



## 4 CDBUS 协议

CDBUS 是一种异步串行通信协议，它有一个 3 字节的报头：[src\_addr, dst\_addr, data\_len]，然后是用户数据，最后是 2 个字节的 CRC。（与 MODBUS CRC 相同。）

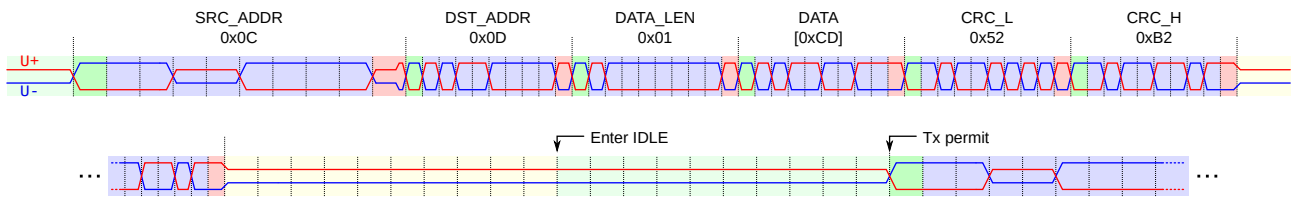
它适用于一对一通信，如 UART 或 RS-232。在这种情况下，每一方的地址通常都经过精心选择并固定不变，例如 [0x55, 0xaa, data\_len, ...]，反向则是：[0xaa, 0x55, data\_len, ...]。 ( $data\_len \leq 255$ .)

CDBUS 协议对于总线通信更有价值，如 RS-485、M-LVDS 或单线 UART。在这种情况下，它支持：

### 4.1 仲裁模式 (CDBUS-A)

- 它引入了一种仲裁机制，能像 CAN 总线一样自动避免冲突。
- 支持双波特率，实现高速通信，高速阶段的波特率最高可达  $sysclk \div 3$ 。（例如 sysclock 为 150MHz 时的波特率为 50Mbps。）
- 支持单播、组播和广播。
- 最大装载用户数据大小为 253 字节。
- 硬件打包、拆包、验证和过滤，节省您的时间和 CPU 占用率。
- 兼容传统 RS-485 硬件（仲裁功能仍然有效）。

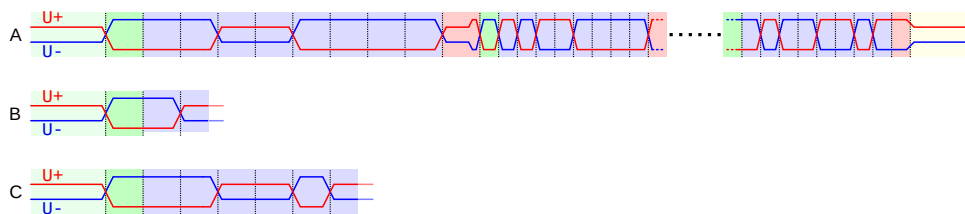
协议时序示例，只包含一个字节用户数据：  
（您可以设置进入空闲和等待发送的时间长度。）



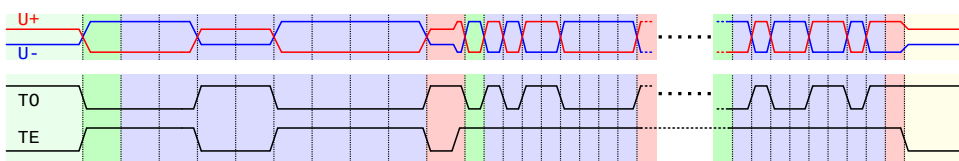
备注：

- 当高优先级节点需要发送不重要的数据时，可以动态改大发送等待时间 (TX\_PERMIT\_LEN)。

仲裁示例：



TO 和 TE 引脚的示例波形：

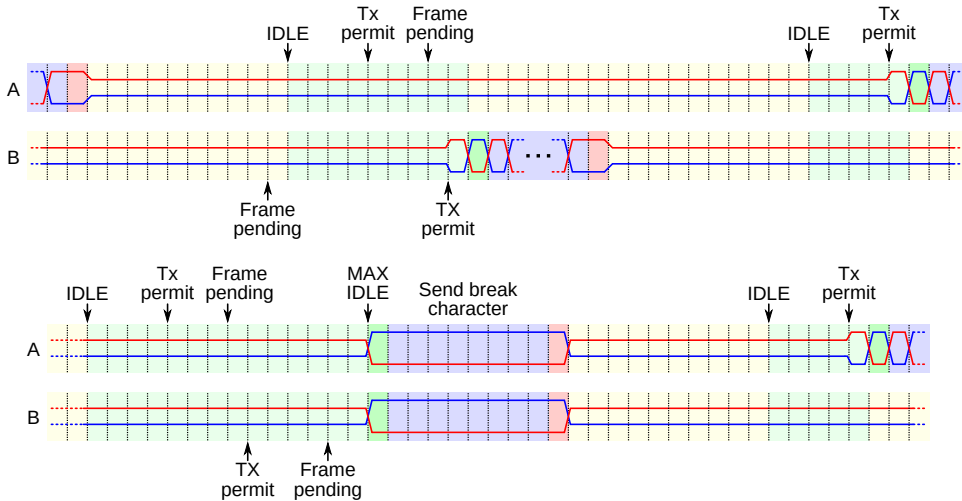


RX 接收数据采样点位于 1/2 bit; TX 回读数据采样点位于 3/4 bit.

## 4.2 Break 字符同步模式 (CDBUS-BS)

在 CDBUS-A 模式下，如果低速部分耗时较长，就会成为通信效率的瓶颈。在这种情况下，可通过 CDBUS-BS 模式实现单速率点对点总线通信：

- 不同节点的 TX\_PERMIT\_LEN 参数配置不同，需要足够大的差异以避免冲突。
- 如果任何节点在发送许可时刻之前有等待发送的数据帧，则从发送许可时刻开始发送。
- 否则要等到空闲时间超过 MAX\_IDLE\_LEN 后，且当有数据帧等待发送时，先发送一个中断字符使总线退出空闲状态。

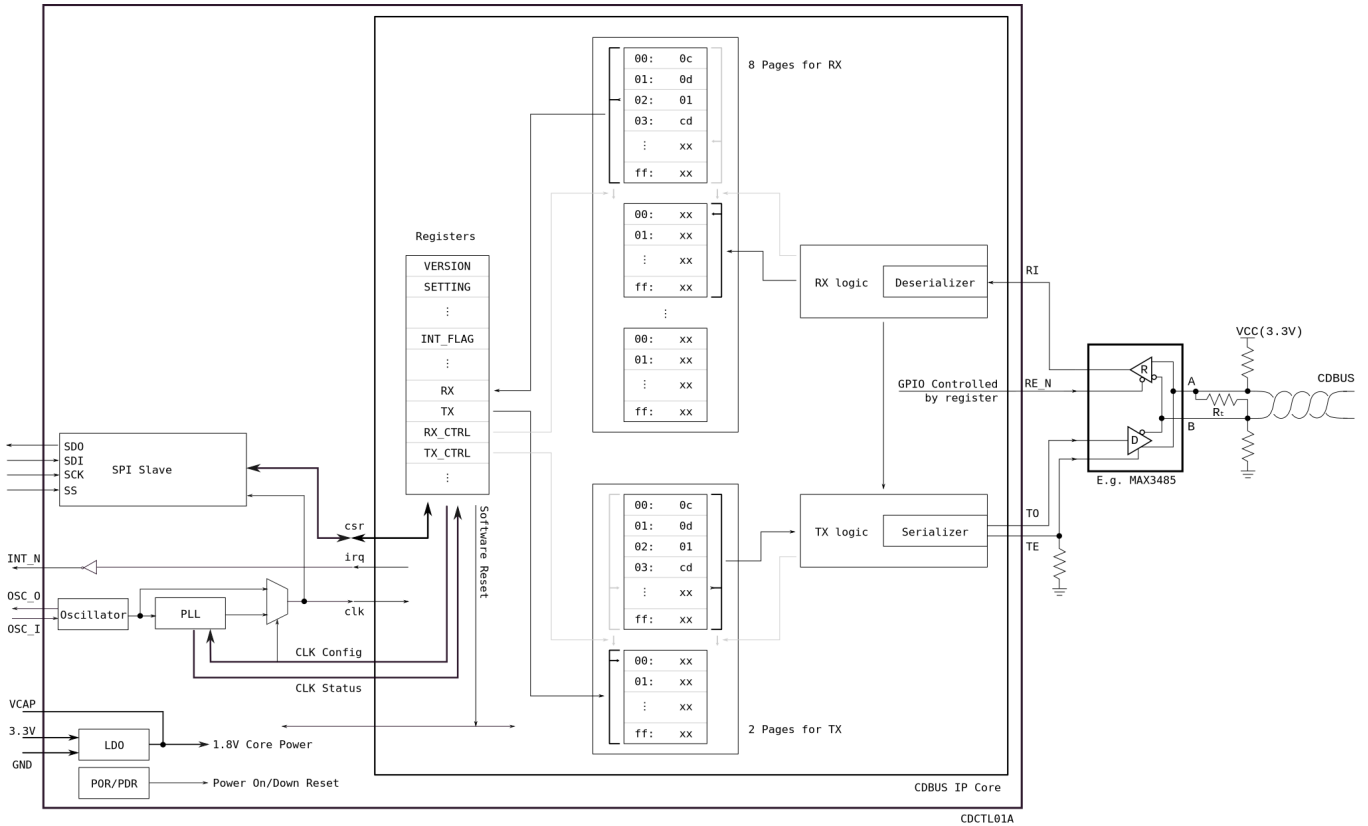


CDBUS-BS 模式适用于节点较少的高速应用，也适用于软件模拟实现。

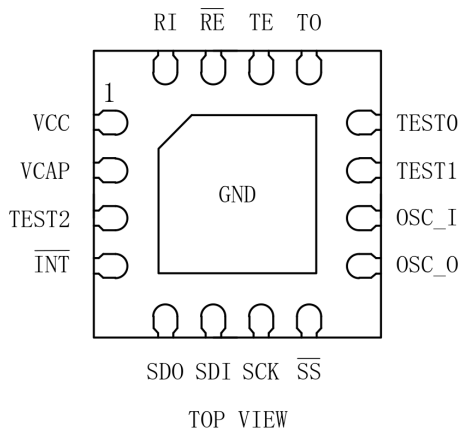
## 5 CDBUS IP 核

源码和更多资料：<https://cdbus.org>

### 5.1 原理框图



### 6 管脚定义

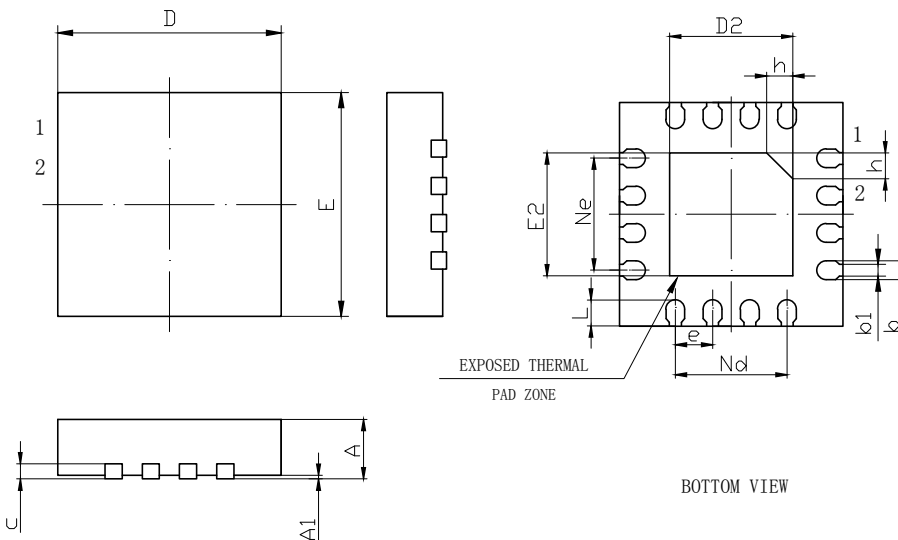


No	名称	I/O	内部上下拉	描述
17	GND			地
1	VCC			3.3V 电源 (±10%), 外接 100nF 陶瓷电容旁路到地
2	VCAP			内部 1.8V (±10%) 100mA LDO 输出, 外接 1uF 陶瓷电容旁路到地
3, 11, 12	TESTx	I	下拉	留空或接地
4	INT	O	上拉	中断引脚, 开漏 (默认) 或推挽输出

5	SDO	O	-	SPI MISO
6	SDI	I	-	SPI MOSI
7	SCK	I	-	SPI 时钟
8	SS	I	-	SPI 片选
9	OSC_O	O	-	OSC 输出 (使用外部时钟输入时留空)
10	OSC_I	I	-	OSC 输入或外部时钟输入
13	TO	O	-	TX 输出, 连接至 RS-485 PHY 的发送引脚
14	TE	O	-	TX 使能, 连接至 RS-485 PHY 的发送使能引脚
15	RE	O	-	GPIO 推挽输出, 通常用于控制 RS-485 PHY 的接收使能
16	RI	I	-	RX 输入, 连接至 RS-485 PHY 的接收引脚 (5V 容差)

## 7 规格

### 7.1 尺寸规格



SYMBOL	MILLIMETER		
	MIN	NOM	MAX
A	0.80	0.85	0.90
A1	—	0.02	0.05
b	0.18	0.25	0.30
b1	0.11	0.16	0.21
c	0.10	0.15	0.20
D	2.90	3.00	3.10
D2	1.55	1.65	1.75
e	0.50BSC		
Ne	1.50BSC		
Nd	1.50BSC		
E	2.90	3.00	3.10
E2	1.55	1.65	1.75
L	0.30	0.35	0.40
h	0.30	0.35	0.40

### 7.2 极限参数

参数	Min.	Max.
存储温度	-55 °C	150 °C
静电放电 人体模型 (ESD-HBM) <sup>1</sup>	-	±2000 V
静电放电 电器件模型 (ESD-CDM) <sup>2</sup>	-	±750 V
高温 Latch-Up <sup>3</sup>	-	±200 mA / +1.5 VccMax

1. 参考规范 AEC-Q100-002. 间隔 0.3 秒击发 1 次脉冲。
2. 参考规范 AEC-Q100-011.
3. 参考规范 JESD78F:2022, Ta=+125°C.

### 7.3 使用条件

参数	Min.	Max.
使用温度	-40 °C	125 °C

## 7.4 直流电气特性

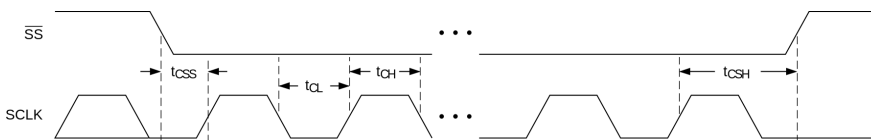
参数	Min.	Typ.	Max.
VCC 供电	-10%	3.3 V	+10%
V <sub>IL</sub>	-0.3 V	-	0.8 V
V <sub>IH</sub>	2.0 V	-	3.6 V
V <sub>IH</sub> (RI 脚)	2.0 V	-	5.5 V
V <sub>OL</sub>	-	-	0.4 V
V <sub>OH</sub>	2.4 V	-	-
I <sub>OL</sub> , I <sub>OH</sub>	-	12 mA	-
I <sub>OL</sub> , I <sub>OH</sub> (OSC_O 脚)	-	2 mA	-
Input 或 I/O 漏电流	-	-	+/-10 uA
I <sub>VCC</sub> (F <sub>sys</sub> = 32KHz)	-	140 uA	-
I <sub>VCC</sub> (F <sub>sys</sub> = 12MHz, pll off)	-	2.8 mA	-
I <sub>VCC</sub> (F <sub>sys</sub> = 12MHz, pll on)	-	8.7 mA	-
I <sub>VCC</sub> (F <sub>sys</sub> = 60MHz)	-	10.6 mA	-
I <sub>VCC</sub> (F <sub>sys</sub> = 150MHz)	-	14.3 mA	-

## 7.5 时序规格

符号	参数	Min.	Max.
F <sub>CRYSTAL</sub>	晶振频率	4 MHz	32 MHz
F <sub>EXT</sub>	外部时钟输入	32 KHz	32 MHz
F <sub>sys</sub>	系统主时钟频率	32 KHz	150 MHz
F <sub>SCK</sub>	SPI 时钟频率	-	50 MHz
F <sub>UART</sub>	波特率	-	50 Mbps

对 RX 和 TX 寄存器读写的额外限制:  $F_{SCK} \leq F_{sys} \times 80\%$

向任何寄存器写入都需要满足:  $t_{CSH} \geq \frac{1}{F_{sys} \times 80\%}$



## 8 寄存器列表

寄存器名称	地址	可读写	默认值	描述 (未说明默认 8-bit 位宽)
VERSION	0x00	RD	0x10	硬件版本号
CLK_CTRL	0x01	RD/WR	0x00	时钟控制
SETTING	0x02	RD/WR	0x10	配置
IDLE_WAIT_LEN	0x04	RD/WR	0x0a	进入空闲的等待时间
TX_PERMIT_LEN_L	0x05	RD/WR	0x14	允许发送的等待时间 (10 bits)
TX_PERMIT_LEN_H	0x06	RD/WR	0x00	
MAX_IDLE_LEN_L	0x07	RD/WR	0xc8	BS 模式下的最大空闲等待时间 (10 bits)
MAX_IDLE_LEN_H	0x08	RD/WR	0x00	
TX_PRE_LEN	0x09	RD/WR	0x01	在 TO 输出之前多久使能 TE (2 bits)
FILTER	0x0b	RD/WR	0xff	本机地址
DIV_LS_L	0x0c	RD/WR	0x67	低速波特率设置 (16 bits)
DIV_LS_H	0x0d	RD/WR	0x00	

DIV_HS_L	0x0e	RD/WR	0x67	高速波特率设置 (16 bits)
DIV_HS_H	0x0f	RD/WR	0x00	
INT_FLAG	0x10	RD	n/a	状态寄存器
INT_MASK	0x11	RD/WR	0x00	中断掩码寄存器
RX	0x14	RD	n/a	读 RX 页
TX	0x15	WR	n/a	写 TX 页
RX_CTRL	0x16	WR	n/a	RX 控制
TX_CTRL	0x17	WR	n/a	TX 控制
RX_ADDR	0x18	RD/WR	0x00	当前 RX 页读指针 (极少用)
RX_PAGE_FLAG	0x19	RD	n/a	当前 RX 页标记
FILTER_M0	0x1a	RD/WR	0xff	组播地址过滤器 0
FILTER_M1	0x1b	RD/WR	0xff	组播地址过滤器 1
PLL_ML	0x30	RD/WR	0x12	PLL M[7:0] (M: 9 bits)
PLL_OD_MH	0x31	RD/WR	0x20	PLL OD 和 M[8]
PLL_N	0x32	RD/WR	0x00	PLL N (5 bits)
PLL_CTRL	0x33	RD/WR	0x01	PLL 控制
PIN_INT_CTRL	0x34	RD/WR	0x00	$\overline{\text{INT}}$ 脚控制
PIN_RE_CTRL	0x35	RD/WR	0x00	$\overline{\text{RE}}$ 脚控制
CLK_STATUS	0x36	RD	0x01	时钟状态寄存器

### 8.1 CLK\_CTRL:

字段	描述
[7]	软件复位: 写 1 复位器件
[0]	时钟选择: 0: OSC 输入, 1: PLL 输出

### 8.2 SETTING:

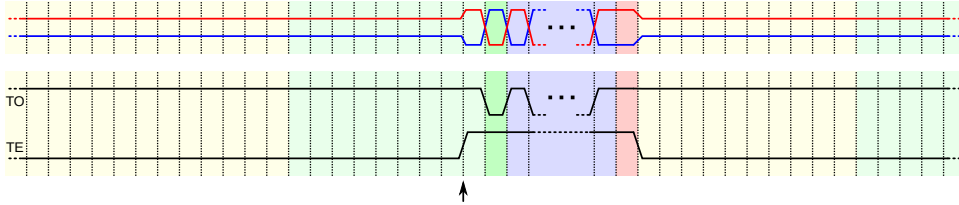
字段	描述
[6]	全双工模式
[5]	Break 字符同步 (BS) 模式
[4]	仲裁模式 (A)
[3]	接收保存受损的数据帧
[2]	由用户填充和检验 CRC
[1]	反转 TO 脚输出
[0]	启用 TO 和 TE 引脚的推挽输出

TO 脚默认是开漏输出, TE 脚默认是高阻输出。

[6]	[5]	[4]	DESCRIPTION
0	0	1	CDBUS-A 仲裁模式 (默认)
0	1	0	CDBUS-BS 模式
1	0	0	全双工模式
0	0	0	传统半双工模式

### 8.3 TX\_PRE\_LEN:

TO 和 TE 引脚波形示例 (TX\_PRE\_LEN = 1 bit):



未用于仲裁模式和 BS 模式自动生成的 break 字符。

#### 8.4 FILTERS:

从上到下进行匹配:

SRC_ADDR	DST_ADDR	FILTER	FILTER_Mx	接收与否	备注
忽略	忽略	255	忽略	接收	混杂模式
= FILTER	忽略	!= 255	忽略	不接收	避免回环
!= FILTER	255	忽略	忽略	接收	广播
!= FILTER	!= 255	忽略	任意 = DST_ADDR	接收	组播
!= FILTER	!= 255	= DST_ADDR	忽略	接收	单播
忽略	!= 255	!= DST_ADDR	全部 != DST_ADDR	不接收	

FILTER\_Mx 的默认值为 0xff, 表示未启用。

#### 8.5 DIV\_xx\_x:

波特率分频器值:

$$div\_xx[15:0] = \frac{sysclk}{baudrate} - 1$$

最小值为 2.

使用单速率时, DIV\_HS 需要和 DIV\_LS 设置相同的值。

#### 8.6 INT\_FLAG:

字段	描述
[7]	1: 发送错误: 发送为 0, 但接收采样为 1
[6]	1: 检测到发送碰撞
[5]	1: TX 页被硬件释放
[4]	1: RX 错误: 帧损坏
[3]	1: RX 丢失: 无空页用于接收
[2]	1: 接收到 break 字符
[1]	1: 已有 RX 页可读取
[0]	1: 总线处于空闲模式

读取该寄存器将自动清除 bit7、bit6、bit4、bit3 和 bit2.

#### 8.7 INT\_MASK:

```
irq = ((INT_FLAG & INT_MASK) != 0)
int_n = !irq
```

#### 8.8 RX\_CTRL:



字段	描述
[4]	复位 RX 模块
[1]	切换 RX 页
[0]	重置 RX 页读指针

### 8.9 TX\_CTRL:

字段	描述
[5]	发送 break 字符
[4]	终止当前发送
[1]	切换 TX 页
[0]	重置 TX 页写指针

### 8.10 RX\_PAGE\_FLAG:

值为 0 表示当前 RX 页中的帧正确；  
非 0 表示当前 RX 页中的帧存在错误，并指向最后接收到的字节，包含 CRC。  
如果未启用“保存破损帧”，则始终为 0。

### 8.11 PLL\_OD\_MH:

字段	描述
[5:4]	PLL OD
[0]	PLL M[8]

### 8.12 PLL\_CTRL:

字段	描述
[4]	启用 PLL: 0: 禁用 PLL, 1: 开启 PLL
[0]	PLL 休眠: 1: 休眠, 0: 运行

该寄存器中的保留位必须保持为 0。

PLL 输出时钟:

$$pll\_output = \frac{osc\_input}{pll\_n + 2} \times (pll\_m + 2) \times \frac{1}{2^{(pll\_od[1]+pll\_od[0])}}$$

当 OSC 输入频率等于 12MHz 时，默认 PLL 参数的输出频率为 60MHz。

PLL 参数必须满足以下条件:

$$1MHz \leq \frac{osc\_input}{pll\_n + 2} \leq 15MHz$$

$$100MHz \leq \frac{osc\_input}{pll\_n + 2} \times (pll\_m + 2) \leq 500MHz$$

切换至使用 PLL 时钟:

- 如有需要，更改 PLL 的 N、M 和 OD 值
- 写 0x10 到 PLL\_CTRL 寄存器
- 写 0x01 到 CLK\_CTRL 寄存器

### 8.13 PIN\_INT\_CTRL:

字段	描述
[4]	输出模式: 0: 开漏, 1: 推挽

### 8.14 PIN\_RE\_CTRL:

字段	描述
[4]	输出模式: 0: 禁用 (高阻抗), 1: 推挽
[0]	输出值: 0: 低, 1: 高

### 8.15 CLK\_STATUS:

字段	描述
[2]	时钟切换状态: 1: 已完成, 0: 进行中
[1]	系统时钟为 PLL 输出
[0]	系统时钟为 OSC 输入

## 9 SPI 接口

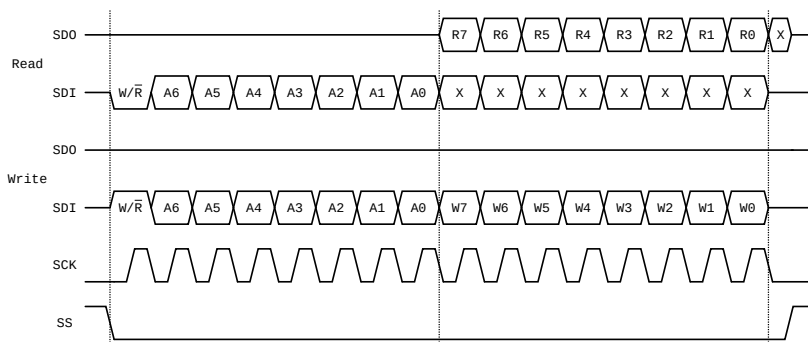
多字节读写通常用于访问 REG\_RX 和 REG\_TX 寄存器。

读取或写入取决于 W/R 位:

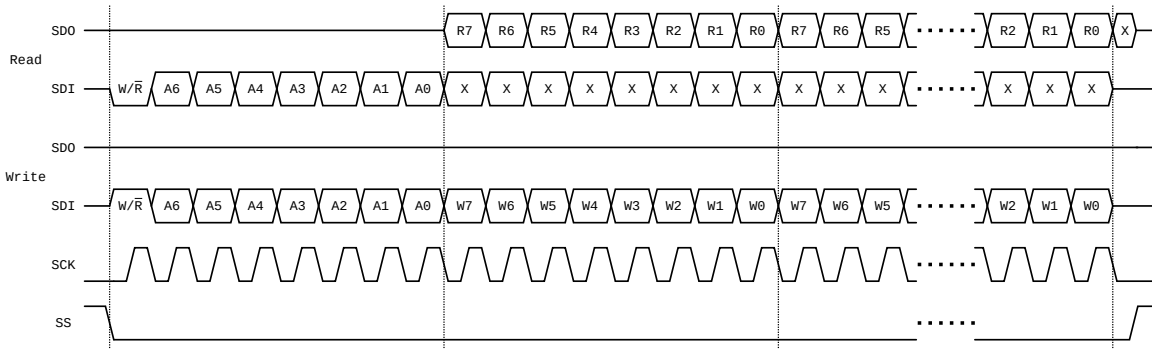
- 0: 读
- 1: 写

字段	描述
Ax	寄存器地址
Wx	写数据
Rx	读数据
X	忽略

单字节读写:



多字节读写:



## 10 操作示范

### 10.1 初始化

```

cd_write(REG_CLK_CTRL, 0x80); // Soft reset
cd_write(REG_PIN_RE_CTRL, 0x10); // Set RE_N pin to low
cd_write(REG_SETTING, 0x11); // Enable push-pull output
cd_write(REG_FILTER, 0x0c); // Set FILTER

// Set baudrates
cd_write(REG_DIV_LS_L, 11); // 1 Mbps @ 12MHz sysclk
cd_write(REG_DIV_LS_H, 0);
cd_write(REG_DIV_HS_L, 2); // 4 Mbps @ 12MHz sysclk
cd_write(REG_DIV_HS_H, 0);

// cd_write(REG_RX_CTRL, 0x11); // Reset RX buffers and flags (optional)

// Enable interrupts (optional)
// cd_write(REG_INT_MASK, BIT_FLAG_TX_ERROR | BIT_FLAG_RX_ERROR \
    | BIT_FLAG_RX_LOST | BIT_FLAG_RX_PENDING);

```

### 10.2 发送

```

uint8_t tx_buf[] = {
    0x0c, 0x0d, 0x02, // src_addr, dst_addr, data_len
    0x01, 0x00 // data[0], data[1]
};

cd_write_chunk(REG_TX, tx_buf, tx_buf[2] + 3); // Write frame without CRC
while (!(cd_read(REG_INT_FLAG) & 0x20)); // Make sure we can successfully switch to the next page
cd_write(REG_TX_CTRL, 0x03); // Trigger send by switching TX page

```

### 10.3 接收

```

while (!(cd_read(REG_INT_FLAG) & 0x02)); // Wait for RX page ready
cd_read_chunk(REG_RX, rx_buf, 3); // Read frame header
cd_read_chunk(REG_RX, rx_buf + 3, rx_buf[2]); // Read frame data
cd_write(REG_RX_CTRL, 0x03); // Finish read by switching RX page

```

## 11 版权声明

The CDBUS protocol is royalty-free for everyone except chip manufacturers.  
Copyright (c) 2017 DUKELEC, All rights reserved.

## 12 联络信息

- 销售和客户服务: [sales@dukelec.com](mailto:sales@dukelec.com)
- 技术支持: [support@dukelec.com](mailto:support@dukelec.com)
- 商业合作: [info@dukelec.com](mailto:info@dukelec.com)
- 公司网站: <https://dukelec.com>

## 13 文档修订记录

- 20231125 (v1.2): 增加 ESD 和 Latch-Up 相关数据。
- 20230802 (v1.1): 初建文档。